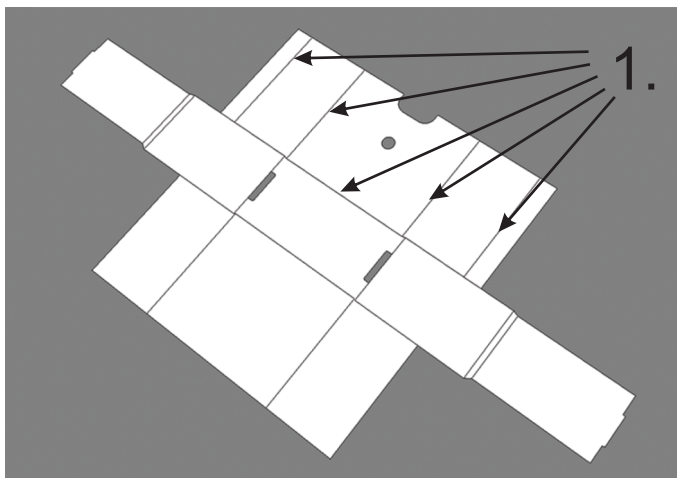
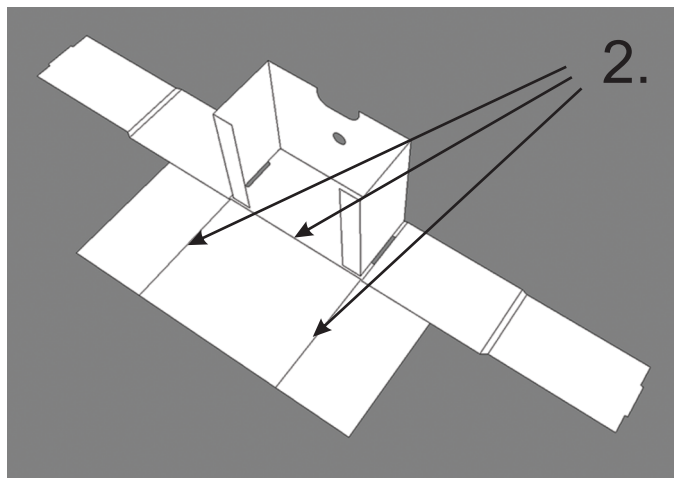


# Pakuotės surinkimo instrukcija

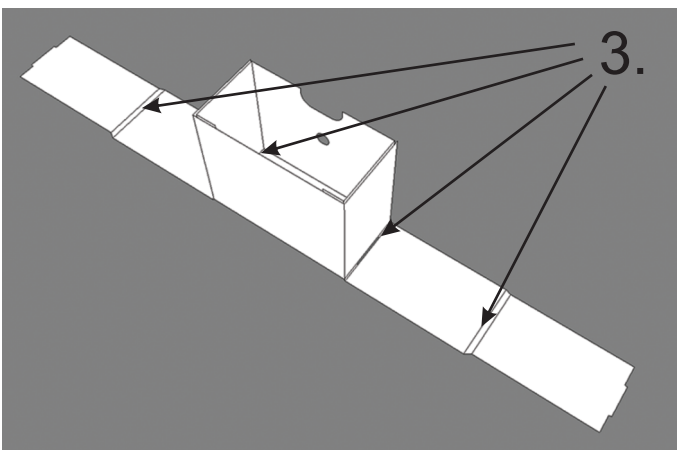
## Vidinės dėžutės



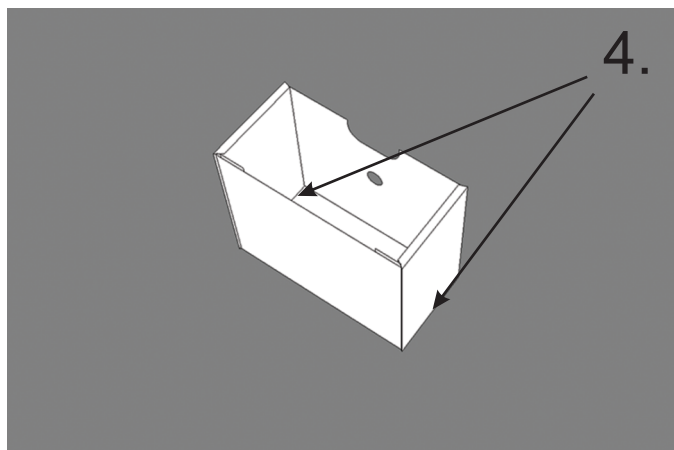
1. Rodyklėmis pažymėtos linijos sulenkiamos 90° kampu, suformuojant priekinę dėžutės sienelę.



2. Rodyklėmis pažymėtos linijos sulenkiamos 90° kampu, suformuojant galinę dėžutės sienelę.



3. Rodyklėmis pažymėtos šoninių dėžutės sienelių linijos sulenkiamos 90° kampu, apgaubiant atvartėlius, susiformavusius lankstant priekinę bei galinę dėžutės sieneles.

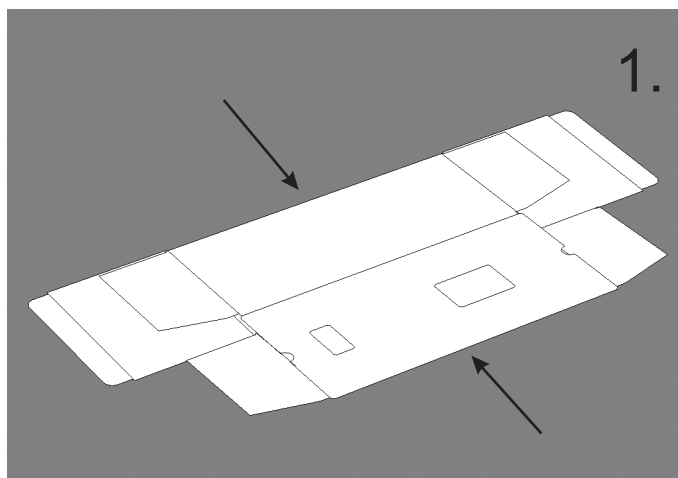


4. Šoninės sienelės užsifiksuoja dėžutės dugne iš vidinės pusės, šoninių sienelių atsikišimams įsispraudus į dugne esančius tarpelius.

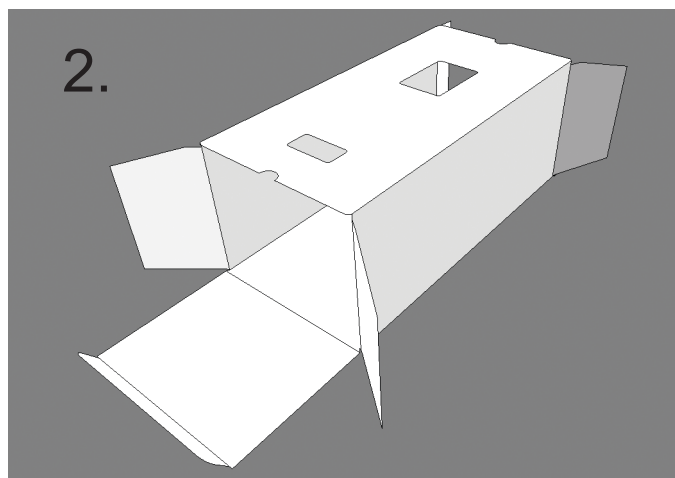
Didesnė vidinė dėžutė sudedama analogiškai.

# Pakuotės surinkimo instrukcija

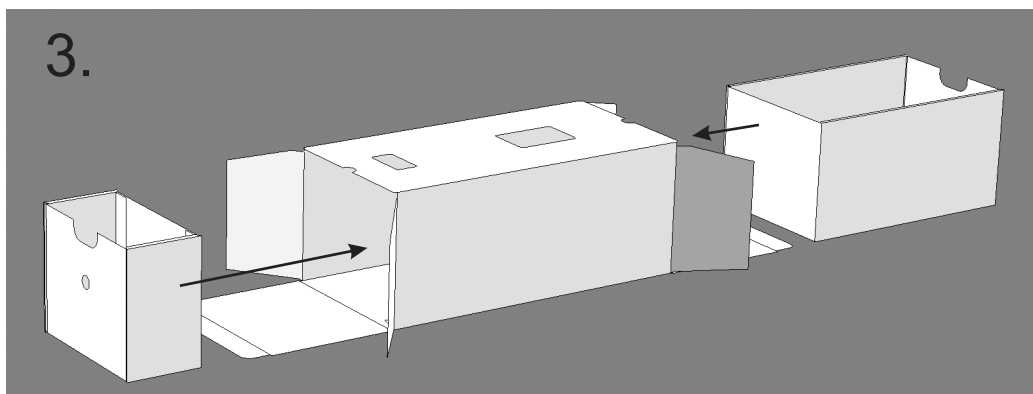
## Išorinės dėžutės



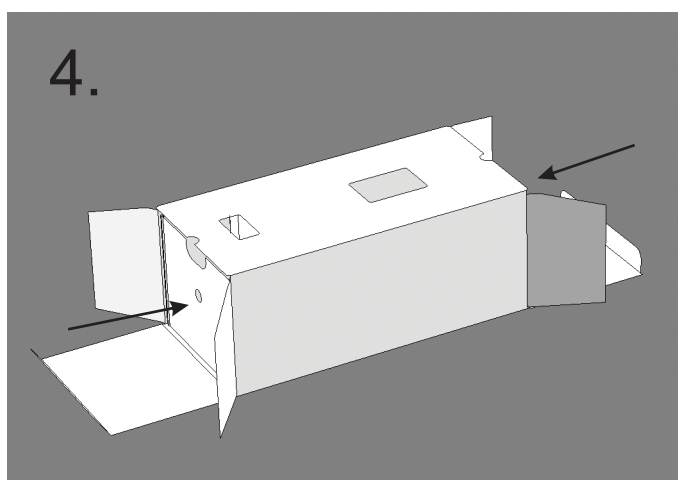
1. Plokščia dėžutės išklotinė išskleidžiama spustelėjus šonus.



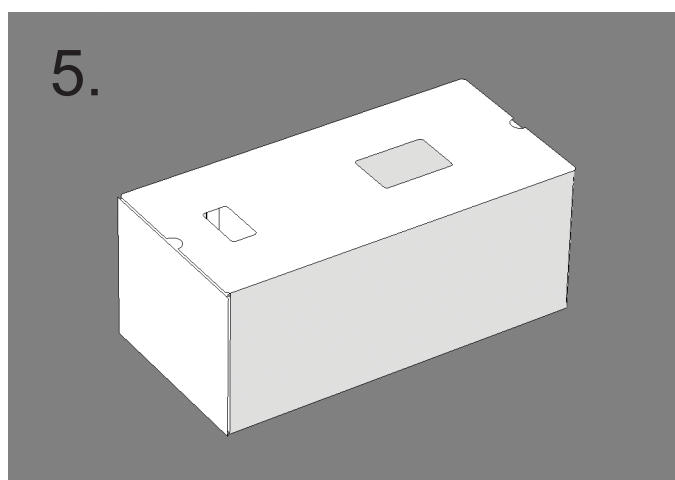
2. Suformuojama atidaryta išorinė dėžutė.



3. Vidinės dėžutės įstumiamos į išorinę spalvotą dėžę taip, kad maža vidinė dėžutė būtų toje pusėje, kurioje ant išorinės dėžės viršaus yra mažesnis tarpelis, skirtas mesti baterijoms. Didesnė vidinė dėžutė dedama toje pusėje, kurioje ant išorinės spalvotos dėžės viršaus yra didesnis tarpelis, skirtas mesti dujošvytėms lempoms.



4. Apvalios skylutės ir išpjovimai, esantys ant vieno iš vidinių dėžučių šono, yra skirti tam, kad prikrautas dėžutes būtų lengviau išimti iš išorinės dėžės, todėl šias dėžutes patartina dėti taip, kad sienelė su skylutėmis būtų atsukta į išorinę pusę.



5. Išorinė dėžutė uždaroma.